

6

5

4

3

2

1

D

D

C

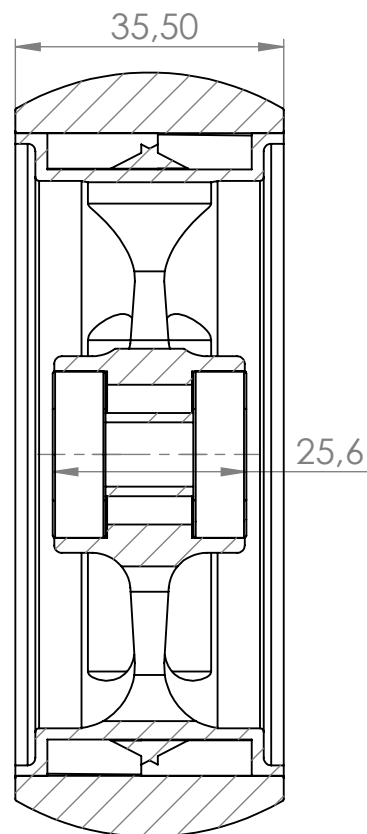
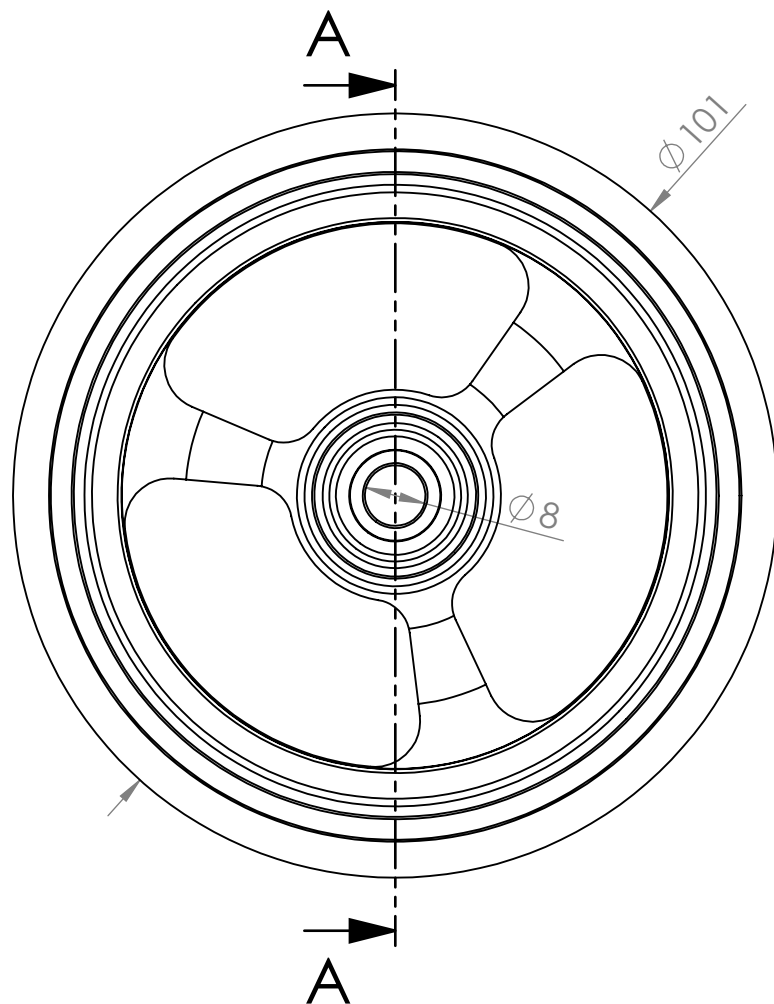
C

B

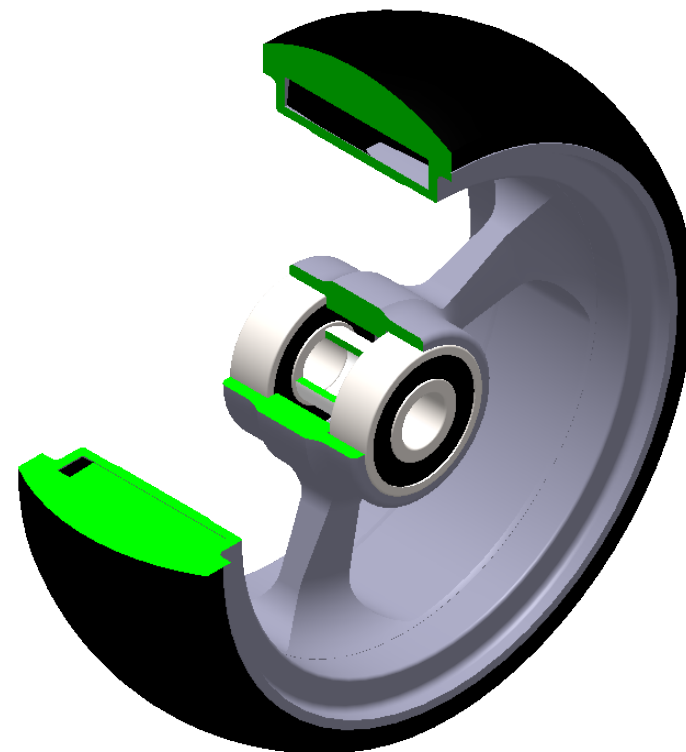
B

A

A



Section A-A



COLOUR/KOLOR

XXX

WHITE/BIAŁY

WHIT

BLACK/CZARNY

BLAC

RED/CZERWONY

RED

VIOLET/FIOLET

MAG

BLUE/NIEBIESKI

BLUE

SILVER/SREBRNY

SILV

GREEN/ZIELONY

GRN

Recomedic
Industrial solutions

web: www.recomedic.com
facebook.com/recomedic

ul. Paderewskiego 3B
PL-59-400 Jawor
tel.: +48 76 8707070

This drawing remains property of Recomedic and may not be copied or given to any other party for information or use without our written consent.

DWG NO./NR RYS.

K-100x36-PU-ALU-XXX

PART NAME/NAZWA CZĘŚCI

koło/wheel 100/36 (3"), opona/tyre PU, felga aluminiowa/aluminium
łożyska/bearings:608-2Z

WEIGHT/MASA

MATERIAL/MATERIAŁ
Core/Rdzeń: ALU
Outer/Zew.: PU

SCALE/SKALA

1:1

FORMAT

A4

6

5

4

3

2

1